

УТВЕРЖДАЮ
Первый заместитель
генерального директора –
главный инженер

_____ Ю.А. Щербаков

« _____ » _____ Г.

**АППАРАТ ДЛЯ ЛЕЧЕНИЯ ТОКОМ НАДТОНАЛЬНОЙ ЧАСТОТЫ
«УЛЬТРАТОН-АМП-2ИНТ**

Руководство по эксплуатации

АМП 151.000 РЭ

| | |
|--------------------------|--|
| Подп. и дат а | |
| Инв. . № дуб л. | |
| Вза м. инв . № | |
| Под п. и дат а | |
| Инв. . № под л | |

СОДЕРЖАНИЕ

| | | |
|-------------------------|---|----|
| Пер в. при мен | 1. Назначение..... | 4 |
| | 2. Технические характеристики..... | 5 |
| | 3. Комплект поставки..... | 6 |
| Сп ра в. № | 4. Конструкция и принцип работы..... | 7 |
| | 5. Указания мер безопасности..... | 8 |
| | 6. Подготовка к работе..... | 8 |
| | 7. Порядок работы..... | 9 |
| | 8. Показания к применению..... | 11 |
| | 9. Противопоказания..... | 12 |
| | 10. Техническое обслуживание и ремонт..... | 12 |
| | 11. Возможные неисправности и методы их устранения..... | 13 |
| | 12. Транспортирование и хранение..... | 13 |
| | 13. Свидетельство о приемке и продаже..... | 14 |
| | 14. Гарантийные обязательства | 15 |
| | Гарантийный талон №1..... | 16 |
| | Гарантийный талон №2..... | 17 |
| | Приложение А «Сервисные центры по ремонту медицинской техники»..... | 18 |

Под
пис
ь
и
да
та

Взам
ен
инв.
№

Под
пис
ь
и
дат
а

Инв
№
под
л

| Изм. | Лист | № документа | Подп | Дата |
|------|-----------|-------------|------|------|
| | Разраб. | Бушин | | |
| | Пров. | Пушкарев | | |
| | Н. контр. | Просвирнина | | |
| | Утв. | Елисеев | | |

АМП 151.000РЭ

Аппарат для лечения током
надтональной частоты
«Ультратон-АМП-2ИНТ»

| Лит. | Лист | Листов |
|---------------------------|------|--------|
| 01 | | 18 |
| Р ОАО АПЗ «Ротор» Г | | |

Аппарат выпускается в следующей комплектации:

- | | |
|--|-------|
| 1. Блок электронный | 1 шт. |
| 2. Электрод грибовидный | 1 шт. |
| или Электроды: грибовидный, ушной, десенный по | 1 шт. |
| 3. Руководство по эксплуатации | 1 шт. |
| 4. Практическое пособие | 1 шт. |
| 5. Коробка упаковочная | 1 шт. |

ПРИМЕЧАНИЕ.

Кроме указанных электродов возможно использование других электродов аналогичной конструкции (ректального, вагинального, гребневидного, носового и др.), изготавливаемых промышленностью.

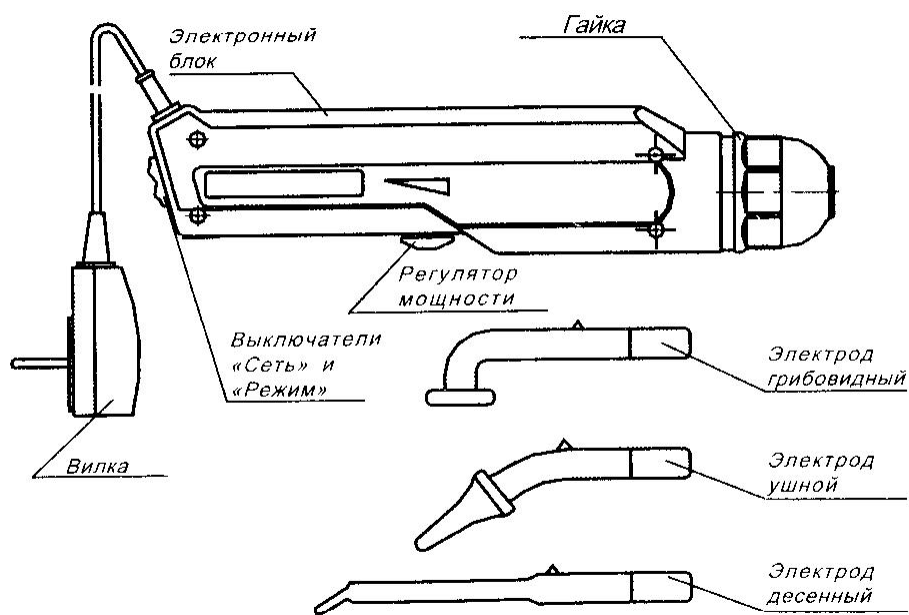


Рисунок 1

4 КОНСТРУКЦИЯ И ПРИНЦИП РАБОТЫ

| |
|----------------------------|
| Под п. и дат а |
| Ин в. № ду бл. |
| Вза м. инв. № |
| Под п. и дат а |
| Инв. № под л |

| | | | | |
|------|------|-------------|-------|------|
| | | | | |
| Изм. | Лист | № документа | Подп. | Дата |

АМП 151.000 РЭ

Лист

слегка влажной тканью, смоченной смесью 3%-го раствора перекиси водорода с 0,5%-м раствором синтетического моющего средства. После чего тщательно просушите аппарат при комнатной температуре.

8 ПОКАЗАНИЯ К ПРИМЕНЕНИЮ

Физиотерапия с использованием аппарата может быть с успехом применена в следующих случаях.

В ДЕРМАТОЛОГИИ

– для лечения при диатезе, экземе, нейродермите, угревой сыпи, фурункулах, локализованном зуде, кольцевидной гранулеме, для выведения бородавок, лечения послеоперационных рубцов и повреждений кожи.

В СТОМАТОЛОГИИ

– для лечения при воспалительных заболеваниях челюстно-лицевой области: при периостите, альвеолите, абсцессе и флегмоне в стадии разрешения, послеоперационных инфильтратах, тризме, артрите височно-нижнечелюстного сустава, гингвите, пародонтозе и др.

В ХИРУРГИИ

– для лечения при различных местных гнойно-воспалительных процессах, инфицированных ранах, трофических язвах, инфильтратах, лимфодените, а также при начальных стадиях облитерирующих заболеваний сосудов конечностей.

В НЕВРОПАТОЛОГИИ

– для лечения при невралгии, невритах и полиневритах, при невралгических проявлениях остеохондроза позвоночника.

В ОТОЛЯРИНГОЛОГИИ И ПРИ ПРОСТУДНЫХ ЗАБОЛЕВАНИЯХ

– для лечения при гайморите, насморке, гриппе, ангине, рините, ларинготрахеите и др.

В РЕФЛЕКСОТЕРАПИИ

– аппарат может быть использован специалистами по рефлексотерапии для лечения внутренних болезней воздействием на акупунктурные точки и

| | |
|----------------------------|--|
| Под п. и дат а | |
| Ин в. № ду бл. | |
| Вза м. инв. № | |
| Под п. и дат а | |
| Инв. № под л | |

| | | | | | | |
|------|------|-------------|-------|------|----------------|------|
| Изм. | Лист | № документа | Подп. | Дата | АМП 151.000 РЭ | Лист |
|------|------|-------------|-------|------|----------------|------|

Физиотерапевтический аппарат "Ультратон-АМП-2ИНТ" соответствует техническим условиям ТУ9411-001-02099460-93 и признан годным для эксплуатации

Заводской номер _____

Дата изготовления _____

Штамп ОТК

Упаковщик

Продан _____

Наименование и штамп предприятия торговли

Товар получил в исправном состоянии, комплектным, опломбированным, без механических повреждений.

С условиями гарантии ознакомлен.

Подпись покупателя _____

(ФИО)

Дата продажи _____

| | |
|---------------------------------|--|
| Под п. и дат а | |
| Ин в. № ду бу л. | |
| Вза м. инв. № | |
| Под п. и дат а | |
| Инв. № под л | |

| | | | | |
|------|------|-------------|-------|------|
| | | | | |
| Изм. | Лист | № документа | Подп. | Дата |

АМП 151.000 РЭ

Лист

ГАРАНТИЙНЫЙ ТАЛОН №2
на ремонт в течение гарантийного срока

Изделие медицинской техники
Аппарат физиотерапевтический «Ультратон- АМП-2ИНТ»

Заводской № _____

Приобретен _____
дата продажи, наименование и штамп

торгующей организации, подпись ответственного лица

Фамилия и адрес владельца _____

Заполняется при отправке на гарантийный ремонт

Выполнены работы по гарантийному обслуживанию ремонтным
предприятием _____

перечень работ

наименование и адрес предприятия

Руководитель ремонтного предприятия _____

подпись, дата

М.П.

| | |
|----------------------------|--|
| Под п. и дат а | |
| Ин в. № ду бл. | |
| Вза м. инв. № | |
| Под п. и дат а | |
| Инв. № под л | |

Изготовитель: ОАО «Алтайский приборостроительный завод «Ротор»,
г. Барнаул, Россия, 656906, тел./факс: (3852)57-94-22, тел.: 57-94-20, 57-94-19,
57-94-03. E-mail: om@apzrotor.ru.

| | | | | |
|------|------|-------------|-------|------|
| | | | | |
| Изм. | Лист | № документа | Подп. | Дата |

АМП 151.000 РЭ

Лист

